



Устройство однонаправленной передачи данных  
аппаратно-программный комплекс InfoDiode SMART  
(наименование и индекс изделия)

# РУКОВОДСТВО ПО ЭКСПЛУАТАЦИИ

**RU.29318444.00002-01 34 01**

AMTID-SMRT-BK-1000

(обозначение)

---

2024 г.

## Содержание

1. Введение .....	3
2. Технические характеристики АПК InfoDiode SMART .....	4
2.1 Габариты.....	4
2.2 Эл. питание, мощность и тепловыделение .....	4
2.3 Физические характеристики.....	4
2.4 Интерфейсы .....	4
3. Комплектация .....	6
3.1 Подключение АПК InfoDiode SMART к корпоративной сети .....	7
3.1.1 Подключение к электрической сети, включение эл. питания.....	7
3.1.2 Подключение устройства однонаправленной передачи к сети.....	7
3.1.3 Организация доступа для выполнения настройки IN и OUT частей.....	8
4. Настройка InfoDiode Smart Firmware .....	11

## **1. Введение**

Настоящее руководство содержит инструкцию по подготовке к эксплуатации оборудования АПК InfoDiode SMART и его первоначальной настройке.

Монтаж оборудования должен производиться с учетом соблюдения всех технических требований и характеристик АПК InfoDiode SMART.

## 2. Технические характеристики АПК InfoDiode SMART

### 2.1 Габариты

АПК InfoDiode SMART представляет собой единую аппаратно-программную платформу однонаправленной передачи данных.

В Таблица 1 приведены габаритные характеристики корпуса базового комплекта АПК InfoDiode SMART.

Таблица 1. Габаритные характеристики АПК InfoDiode SMART

	Ширина (мм)	Глубина (мм)	Высота (мм)	Вес (кг)
АПК InfoDiode SMART	483	250	44,5	5,9

### 2.2 Эл. питание, мощность и тепловыделение

- 100 – 240 В (АС)
- 4 ввода, 230 VAC +/- 20%, 50-60 Гц (однофазный)
- Max 60 W
- подключение IEC320 IEC

На АПК InfoDiode SMART реализовано 2 двойных отдельных блока эл.питания (для обеспечения защиты и разделения принимающей и передающей сторон в части электроснабжения, и его резервирования).

В Таблица 2 приведены расчетные и максимальные показатели мощности и тепловыделения базового АПК InfoDiode SMART.

Таблица 2. Показатели мощности и тепловыделения базового комплекта АПК InfoDiode SMART

Показатель	АПК InfoDiode SMART
Мощность, Вт: расчетная	30
Мощность, Вт: максимальная	60

### 2.3 Физические характеристики

- Рабочая температура от +0°C до +40°C
- Температура хранения от -40°C до +70°C
- Влажность 5% - 95% (без конденсата)

### 2.4 Интерфейсы

На каждой стороне АПК InfoDiode SMART (IN/OUT):

- 2xUSB2.0;
- 1xDisplayPort;

- 1xMicroUSB (console);
- 1xEthernet 10/100/1000Base-T.

### 3. Комплектация

В комплектацию АПК InfoDiode SMART в составе единого комплекса входит:

- Две встроенные аппаратно-программные компоненты (IN и OUT);
- Устройство однонаправленной передачи данных.

На Рисунок 1 изображена передняя панель устройства однонаправленной передачи данных АПК InfoDiode SMART:

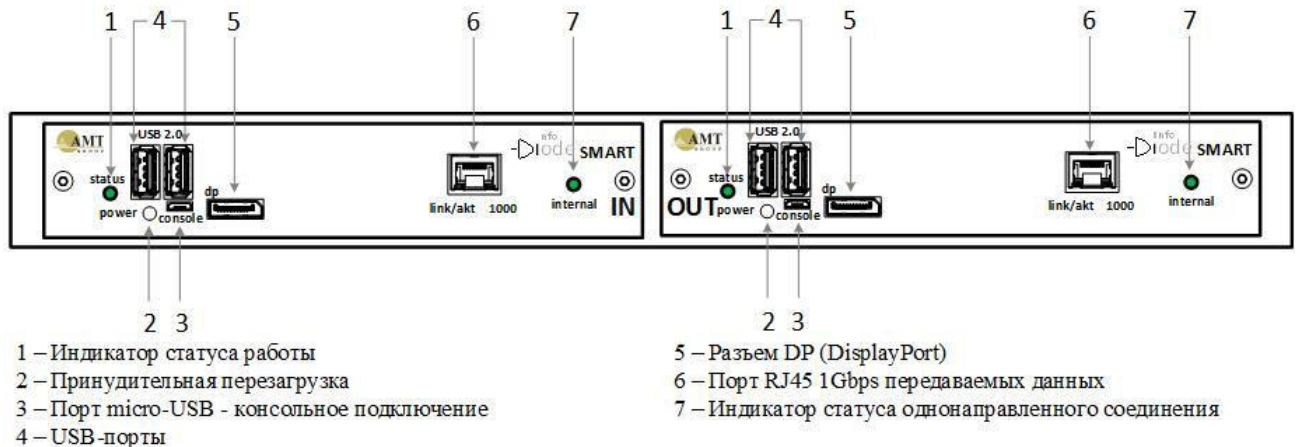
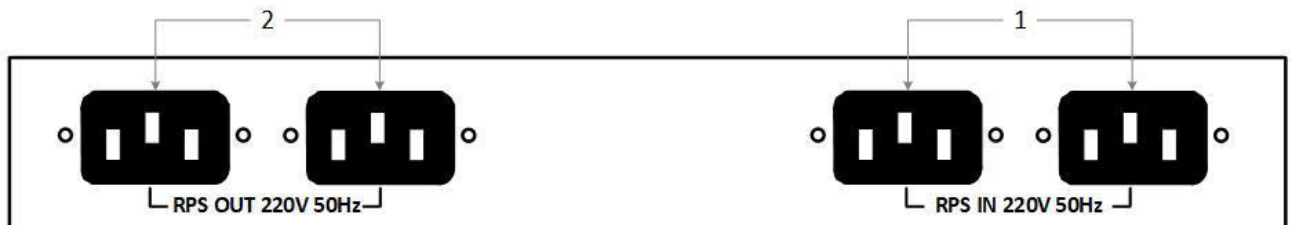


Рисунок 1. Передняя панель устройства однонаправленной передачи данных АПК InfoDiode SMART

На Рисунок 2 изображена задняя панель устройства однонаправленной передачи данных АПК InfoDiode SMART:



- 1 – Разъемы для подключения резервированного эл.питания IEC сторона IN  
2 – Разъемы для подключения резервированного эл.питания IEC сторона OUT

Рисунок 2. Задняя панель устройства однонаправленной передачи данных АПК InfoDiode SMART

ЗадOCUMENTИРУЙТЕ в Таблица 3 все настройки оборудования АПК InfoDiode SMART. Эти данные могут понадобиться для администрирования и резервного восстановления.

Таблица 3. Настройки оборудования АПК InfoDiode SMART

Пункт	Описание	Ваша настройка	
		InProxy	OutProxy
IP-адрес и маска сетевых интерфейсов	IP-адрес и маска интерфейсов для доступа по SSH и для целей передачи данных.	<b>Управление и Данные</b>	
Маршрут по умолчанию (шлюз)	Сетевой шлюз, на который пакет отправляется в том случае, если маршрут к сети назначения пакета не известен		
SNMP пароль *необязательно	SNMP community, контрольная фраза, передаваемая системами мониторинга при опросе сетевого устройства для получения его SNMP метрик		
Domain name server *необязательно	IP-адрес сервера, используемый для DNS запроса		
Административные данные *необязательно	Логин и пароль для доступа по SSH. После авторизации можно изменить		

### 3.1 Подключение АПК InfoDiode SMART к корпоративной сети

#### 3.1.1 Подключение к электрической сети, включение эл. питания

Подключите устройство однонаправленной передачи данных кабелями эл. питания к эл. розеткам и включите кнопку эл. питания на устройствах. Устройство готово к эксплуатации.

#### 3.1.2 Подключение устройства однонаправленной передачи к сети

1. Подключите внешний интерфейс данных lan1 к сетевому оборудованию (или к конечному устройству) кабелем вида «витая пара» с коннекторами RJ-45.

2. Подключите внешний интерфейс управления lan1o к сетевому оборудованию (или к конечному устройству) кабелем вида «витая пара» с коннекторами RJ-45.

Ниже на Рисунок 3 представлена схема подключения АПК InfoDiode SMART к корпоративной сети:

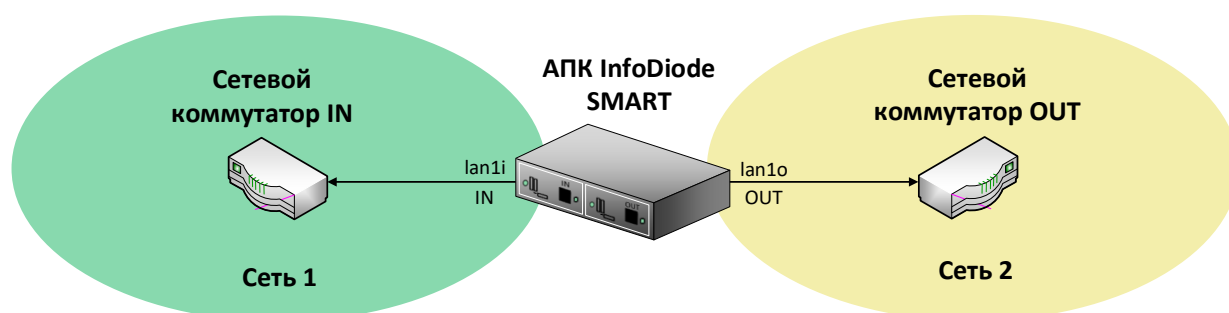


Рисунок 3. Схема подключения АПК InfoDiode SMART к корпоративной сети.

### 3.1.3 Организация доступа для выполнения настройки IN и OUT частей

Просмотр и изменение конфигурации IN- и OUT-частей АПК InfoDiode SMART возможно при подключении к устройству одним из трех способов:

1. Локально – на месте. Подключиться по serial console физически к соответствующей части АПК InfoDiode SMART, используя порт MicroUSB. Параметры подключения представлены на примере утилиты MobaXterm<sup>1</sup>:
  - a. Serial engine: PuTTY (allow manual port setting)
  - b. Speed: 115200
  - c. Data bits: 8
  - d. Stop bits: 1
  - e. Parity: None
  - f. Flow control: None
2. Локально – на месте. Подключить монитор и клавиатуру физически к соответствующей части (IN- и OUT-части) АПК InfoDiode SMART, используя порты USB2.0 и DisplayPort. Этот способ подключения должен использоваться в случае касающихся аварийного восстановления BIOS. Для функций управления (если требуется локальное подключение) следует использоваться способ 1 – подключение через serial console. Внимание: DisplayPort не работает в случае, если на момент загрузки BIOS монитор не был подключен. Если монитор был подключен при включении питания, либо если выполнялась перезагрузка через Ctrl-Alt-Del - Display Port работает.
3. Удаленно. Получить доступ по протоколу SSH, обеспечив подключение по порту Ethernet 10/100/1000Base-T. В частности, для доступа к той или иной части АПК InfoDiode SMART (IN- и OUT-части) по протоколу SSH необходимо, чтобы предварительно был настроен корректный IP-адрес на сетевом ethernet-интерфейсе

<sup>1</sup> В ОС семейства Linux рекомендуется использовать программное обеспечение Minicom



АПК InfoDiode SMART, был установлен маршрут по умолчанию и был создан хотя бы один пользователь (помимо стандартного пользователя root) – см. раздел Организация доступа по протоколу SSH.

Для начала настройки устройства:

1. Подключитесь последовательно к IN- и OUT-части АПК InfoDiode SMART напрямую с помощью serial консоли или монитора с клавиатурой. После подключения введите в терминале логин и пароль пользователя root.
2. После авторизации на IN- и OUT-частях АПК InfoDiode SMART под root **создайте на каждой части нового пользователя ОС и включите его в группу sudo**. После чего все работы на IN- и OUT-частях АПК InfoDiode SMART выполняйте **только** под этим пользователем

Внимание!

После установки в АПК существует **только один доступный для входа системный пользователь root**. В целях безопасности пользователю root запрещен удаленный доступ по SSH. НЕ рекомендуется осуществлять работу непосредственно под пользователем root.

После установки InfoDiode Smart Firmware необходимо:

Войти в систему под пользователем root с помощью пароль по умолчанию P@ssw0rd. При первой авторизации потребуются сменить пароль пользователя на новый, соответствующий политикам безопасности Вашей организации. Запомните или зафиксируйте данный пароль согласно правилам и политикам безопасности для вашей организации, т.к. он может быть использован в качестве резервного для восстановления доступа к АПК.

Создайте системных пользователей, которые будут использоваться в дальнейшем для администрирования системы.

Создать пользователя можно с помощью команды `useradd -G sudo -m <имя пользователя>`, например: `useradd -G sudo -m aivanov`

Задать пароль с помощью команды `passwd <имя пользователя>`, например: `passwd aivanov`

В InfoDiode Smart Runtime наличие пользователя в группе sudo означает возможность повышения привилегий с помощью одноименной системной команды sudo.

## Организация доступа по протоколу SSH

При подключении (последовательно) к сторонам IN- и OUT АПК InfoDiode SMART:

1. Требуется создать резервную копию конфигурации сетевой подсистемы `/etc/systemd/network/00-data.network` Открыть файл конфигурации сетевой подсистемы редактором VIM и вместо преднастроенных значений указать в

секциях [Network] и [Route] корректный IP-адрес и маску сети, шлюз по умолчанию, адрес DNS и домен, NTP.

```
[Match]
Name=data

[Link]
ActivationPolicy=always-up

[Network]
Address=192.168.101.101/24
DNS=192.168.0.1
Domains=devtest.test.ru
NTP=pool.ntp.org
ConfigureWithoutCarrier=true
IgnoreCarrierLoss=true

[Route]
Gateway=192.168.101.1
```

Рисунок 4. Конфигурация сетевой подсистемы

2. Выполнить перезапуск службы сети  
`systemctl restart systemd-networkd`.
3. Дальнейшие работы для каждой стороны IN- и OUT АПК InfoDiode SMART можно проводить удаленно, выполняя подключение по протоколу SSH.

#### Внимание!

В случае если дополнительный (помимо root) пользователь не будет создан, то доступ по протоколу SSH будет отсутствовать. Под пользователем root нельзя зайти по протоколу SSH на IN- и OUT-части АПК InfoDiode SMART до тех пор, пока в настройках это не будет явно разрешено.

Выполнение других настроек и конфигурирование правил передачи данных через АПК InfoDiode SMART выполняется в файлах конфигурации `/etc/idsmart/config.yaml` для каждой из частей IN- и OUT АПК InfoDiode SMART соответственно – см. раздел 4 настоящего документа.

#### Справочно

Пока не будет подключен сетевой кабель к той или иной стороне АПК InfoDiode SMART использование функций ПО InfoDiode в части передачи MQTT и иных типов трафика будет невозможно. Это означает, что для корректного запуска сервисов и передачи данных требуется «поднятие» линков на сетевых интерфейсах каждой стороны АПК InfoDiode SMART. Запуск сервисов ПО InfoDiode после выполнения сетевых подключений и «поднятия» линков выполняется автоматически и не требует каких-либо дополнительных действий.

## **4. Настройка InfoDiode Smart Firmware**

Инструкция по настройке InfoDiode Smart Firmware представлена в Приложении 1 настоящего документа.